



MANUAL

PLATFORMS FOR PLANTERS

MATERIAL: POWDER-COATED STEEL



NL Materiaal: Gepoedercoat staal

Dit product is gemaakt van hoogwaardig Sendzimir-verzinkt staal en vervolgens gepoedercoat in de gewenste RAL-kleur. Bij dit electrostatische proces wordt poeder met een spuitpistool op het metaal aangebracht. Tijdens het uitharden in de oven smelten de poederdeeltjes samen tot een duurzame en beschermende coating. De poedercoating wordt in twee lagen aangebracht, wat zorgt voor een uiterst UV-bestendige afwerking. Hierdoor is het product goed beschermd tegen weersinvloeden en behoudt het langdurig zijn kleur.

Aandachtspunten

- Pak het product direct na ontvangst uit om te voorkomen dat eventueel aanwezig vocht tussen de verpakking en het product blijft zitten. Dit vocht kan namelijk ongewenste vlekken veroorzaken.
- Zorg voor een goede afwatering.
- We raden af om het gepoedercoat staal binnen een straal van 5 km van de kustlijn te plaatsen.
- De coating is gevoelig voor krassen en kleine beschadigingen, dus wees voorzichtig bij het uitpakken en transporteren van het product.

Onderhoud en reiniging

- Hoewel gepoedercoat staal weinig onderhoud vereist, kan af en toe schoonmaken met water en een borstel helpen om vuil en mosvorming te verminderen.
- Vermijd zure en schurende schoonmaakmiddelen.

EN Material: Powder coated steel

This product is made of high quality Sendzimir galvanized steel and then powder coated in the desired RAL color. In this electrostatic process, powder is applied to the metal with a spray gun. During oven curing, the powder particles fuse together to form a durable and protective coating. The powder coating is applied in two layers, providing a highly UV-resistant finish. As a result, the product is well protected from weathering and retains its color for a long time.

Points of attention

- Unpack the product immediately upon receipt to prevent any moisture from getting between the packaging and the product. This moisture can cause unwanted stains.
- Ensure good drainage.
- We do not recommend placing the powder-coated steel within 5 km of the shoreline.
- The coating is susceptible to scratches and minor damage, so be careful when unpacking and transporting the product.

Maintenance and cleaning

- Although powder-coated steel requires little maintenance, occasional cleaning with water and a brush can help reduce dirt and moss buildup.
- Avoid acidic and abrasive cleaners.

DE Material: Pulverbeschichteter Stahl

Dieses Produkt wird aus hochwertigem sendzimirverzinktem Stahl hergestellt und anschließend in der gewünschten RAL-Farbe pulverbeschichtet. Bei diesem electrostatischen Verfahren wird das Pulver mit einer Spritzpistole auf das Metall aufgetragen. Während der Aushärtung im Ofen verschmelzen die Pulverpartikel zu einer dauerhaften und schützenden Beschichtung. Die Pulverbeschichtung wird in zwei Schichten aufgetragen, wodurch eine hochgradig UV-beständige Oberfläche entsteht. Dadurch ist das Produkt gut vor Witterungseinflüssen geschützt und behält seine Farbe für lange Zeit.

Zu beachtende Punkte

- Packen Sie das Produkt sofort nach Erhalt aus, um zu verhindern, dass Feuchtigkeit zwischen die Verpackung und das Produkt gelangt. Diese Feuchtigkeit kann zu unerwünschten Flecken führen.
- Sorgen Sie für eine gute Drainage.
- Wir empfehlen, den pulverbeschichteten Stahl nicht in einem Umkreis von 5 km um die Küste aufzustellen.
- Die Beschichtung ist anfällig für Kratzer und kleinere Beschädigungen. Seien Sie daher beim Auspacken und Transportieren des Produkts vorsichtig.

Wartung und Reinigung

- Obwohl pulverbeschichteter Stahl nur wenig Pflege benötigt, kann eine gelegentliche Reinigung mit Wasser und einer Bürste dazu beitragen, Schmutz und Moosablagerungen zu reduzieren.
- Vermeiden Sie säurehaltige und scheuernde Reinigungsmittel.

FR Matériau: Acier thermolaqué

Ce produit est fabriqué en acier galvanisé Sendzimir de haute qualité, puis recouvert d'un revêtement en poudre dans la couleur RAL souhaitée. Dans ce processus électrostatique, la poudre est appliquée sur le métal à l'aide d'un pistolet. Pendant le séchage au four, les particules de poudre fusionnent pour former un revêtement durable et protecteur. Le revêtement en poudre est appliqué en deux couches, ce qui permet d'obtenir une finition très résistante aux UV. Le produit est ainsi bien protégé contre les intempéries et conserve sa couleur pendant longtemps.

Points d'attention

- Déballez le produit dès sa réception afin d'éviter que de l'humidité ne se glisse entre l'emballage et le produit. Cette humidité peut provoquer des taches indésirables.
- Veillez à un bon drainage.
- Il est déconseillé de placer l'acier peint par poudrage à moins de 5 km du littoral.
- Le revêtement est sensible aux rayures et aux petits dommages. Soyez donc prudent lors du déballage et du transport du produit.

Entretien et nettoyage

- Bien que l'acier revêtu de poudre nécessite peu d'entretien, un nettoyage occasionnel à l'eau et à la brosse peut aider à réduire l'accumulation de saleté et de mousse.
- Évitez les nettoyeurs acides et abrasifs.

ES Material: Acero con recubrimiento de polvo

Este producto está fabricado en acero galvanizado Sendzimir de alta calidad y, a continuación, se le aplica un recubrimiento de polvo en el color RAL deseado. En este proceso electrostático, el polvo se aplica al metal con una pistola pulverizadora. Durante el curado en horno, las partículas de polvo se fusionan para formar un revestimiento duradero y protector. El recubrimiento en polvo se aplica en dos capas, proporcionando un acabado altamente resistente a los rayos UVA. Como resultado, el producto está bien protegido de la intemperie y conserva su color durante mucho tiempo.

Puntos de atención

- Desembale el producto inmediatamente después de recibirlo para evitar que se introduzca humedad entre el

embalaje y el producto. Esta humedad puede provocar manchas no deseadas.

- Asegure un buen drenaje.
- No recomendamos colocar el acero con recubrimiento en polvo a menos de 5 km de la costa.
- El revestimiento es susceptible de sufrir arañazos y pequeños daños, por lo que debe tener cuidado al desembalar y transportar el producto.

Mantenimiento y limpieza

- Aunque el acero con revestimiento de polvo requiere poco mantenimiento, la limpieza ocasional con agua y un cepillo puede ayudar a reducir la acumulación de suciedad y musgo.
- Evite los limpiadores ácidos y abrasivos.

IT Materiale: Acciaio verniciato a polvere

Questo prodotto è realizzato in acciaio zincato Sendzimir di alta qualità e poi verniciato a polvere nel colore RAL desiderato. In questo processo elettrostatico, la polvere viene applicata al metallo con una pistola a spruzzo. Durante l'indurimento in forno, le particelle di polvere si fondono insieme per formare un rivestimento durevole e protettivo. Il rivestimento in polvere viene applicato in due strati, garantendo una finitura altamente resistente ai raggi UV. Di conseguenza, il prodotto è ben protetto dagli agenti atmosferici e mantiene a lungo il suo colore.

Punti di attenzione

- Disimballare il prodotto subito dopo averlo ricevuto per evitare che l'umidità si depositi tra l'imballaggio e il prodotto. L'umidità può causare macchie indesiderate.
- Assicurare un buon drenaggio.
- Si consiglia di non collocare l'acciaio verniciato a polvere entro 5 km dalla costa.
- Il rivestimento è soggetto a graffi e piccoli danni, quindi fate attenzione quando disimballate e trasportate il prodotto.

Manutenzione e pulizia

- Sebbene l'acciaio verniciato a polvere richieda poca manutenzione, una pulizia occasionale con acqua e spazzola può contribuire a ridurre l'accumulo di sporco e muschio.
- Evitare detergenti acidi e abrasivi.

Accessories



Cleaner



INTENDED USAGE

NL Bedoeld gebruik

Het plantenbakplateau vormt een praktische aanvulling op onze modulaire plantenbakken, voor gebruik in tuinen, op terrassen en in andere buitenruimtes. Plaats het plateau over de plantenbak en creëer zo een comfortabele zitplek, of gebruik het als platform voor decoraties, beelden of sculpturen. Het plateau is bestand tegen regen, zon en vorst, en heeft dankzij de duurzame constructie een lange levensduur.

EN Intended use

The planter platform is a practical addition to our modular planters, suitable for use in gardens, on terraces and in other outdoor areas. Place the platform over the planter to create a comfortable seating area, or use it as a base for decorations, statues or sculptures. The platform is resistant to rain, sun and frost, and has a long lifespan thanks to its durable construction.

DE Verwendungszweck

Die Aufsatzplatte für Pflanzkübel ist eine praktische Ergänzung zu unserem modularen Pflanzkübel und eignet sich für Gärten, Terrassen und andere Außenbereiche. Platzieren Sie die Platte auf dem Pflanzkübel, um eine bequeme Sitzfläche zu schaffen, oder nutzen Sie sie als Podest für Dekorationen, Figuren oder Skulpturen. Die Platte ist beständig gegen Regen, Sonne und Frost und überzeugt durch ihre langlebige Konstruktion.

FR Usage prévu

La plateforme pour jardinière est un complément pratique à notre jardinière modulaire, pour une utilisation dans les jardins, sur les terrasses ou dans d'autres espaces extérieurs. Placez la plateforme sur la jardinière pour créer une assise confortable ou utilisez-la comme support pour des décorations, statues ou sculptures. Elle résiste à la pluie, au soleil et au gel, et bénéficie d'une longue durée de vie grâce à sa construction durable.

ES Uso previsto

La plataforma para jardinera es un complemento práctico para nuestra jardinera modular, y se puede utilizar en jardines, terrazas u otros espacios exteriores. Coloca la plataforma sobre la jardinera para crear un asiento cómodo o utilízala como base para decoraciones, esculturas o figuras. Es resistente a la lluvia, el sol y las heladas, y gracias a su construcción duradera tiene una larga vida útil.

IT Uso previsto

La piattaforma per fioriera è un complemento pratico per la nostra fioriera modulare, adatta all'uso in giardino, su terrazze o in altri spazi esterni. Posiziona la piattaforma sopra la fioriera per creare una comoda seduta oppure usala come base per decorazioni, statue o sculture. È resistente alla pioggia, al sole e al gelo, e la sua struttura robusta garantisce una lunga durata.

SAFETY PRECAUTIONS AND WARNINGS

NL Veiligheidsvoorzorgsmaatregelen en Waarschuwingen

- Gebruik het plateau altijd in combinatie met onze modulaire plantenbakken.
- Draag werkhandschoenen bij het hanteren van het plantenbakplateau.
- Draag werkschoenen met stalen neus om je voeten te beschermen.

EN Safety Precautions and Warnings

- Always use the platform in combination with our modular planters.
- Wear work gloves when handling the planter platform.
- Wear steel-toe work shoes to protect your feet.

DE Sicherheitsvorkehrungen und Warnhinweise

- Verwenden Sie die Platte nur in Kombination mit unserem modularen Pflanzkübel.
- Tragen Sie Arbeitshandschuhe beim Umgang mit der Pflanzkübel-Platte.
- Tragen Sie Arbeitsschuhe mit Stahlkappe, um Ihre Füße zu schützen.

FR Précautions de sécurité et avertissements

- Utilisez toujours la plateforme en combinaison avec notre jardinière modulaire.
- Portez des gants de travail lors de la manipulation de la plateforme pour jardinière.
- Portez des chaussures de sécurité à embout en acier pour protéger vos pieds.

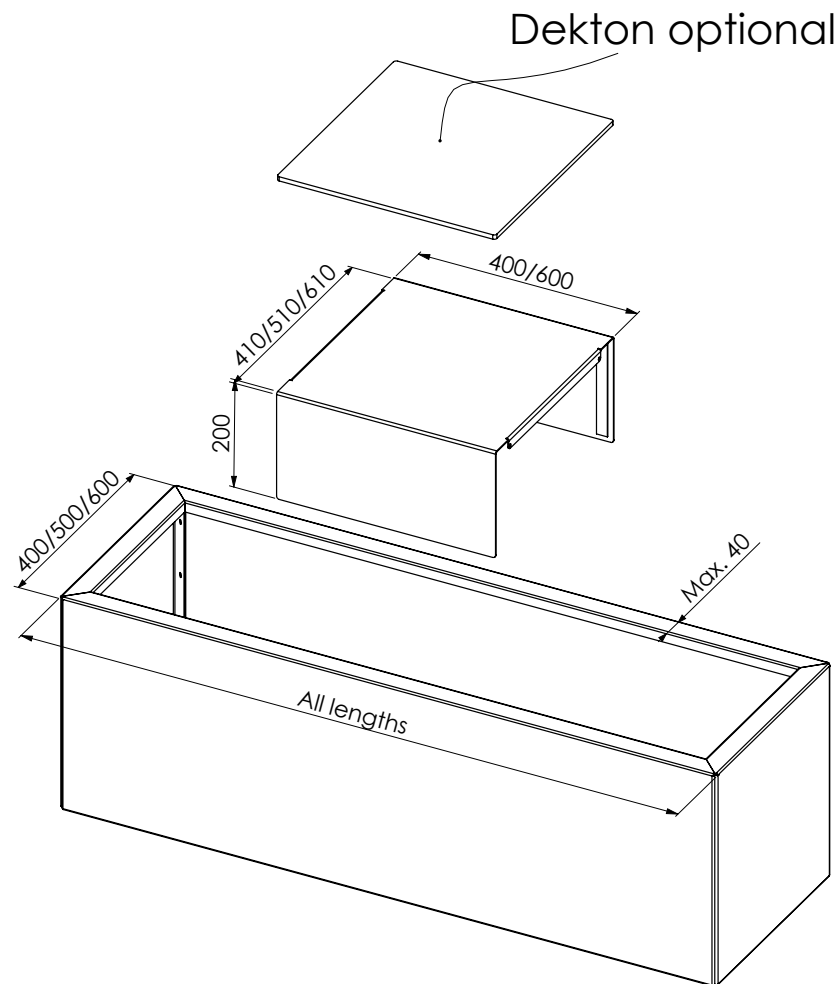
ES Precauciones de seguridad y advertencias

- Utiliza siempre la plataforma junto con nuestra jardinera modular.
- Usa guantes de trabajo al manipular la plataforma para jardinera.
- Usa calzado de seguridad con puntera de acero para proteger los pies.

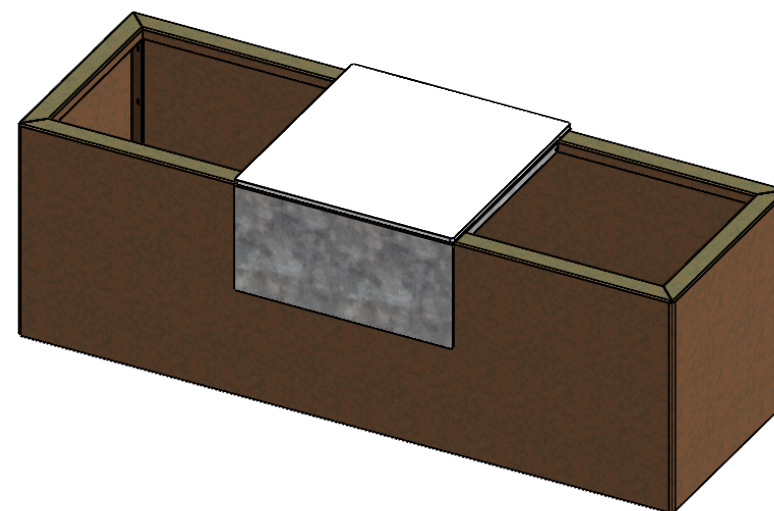
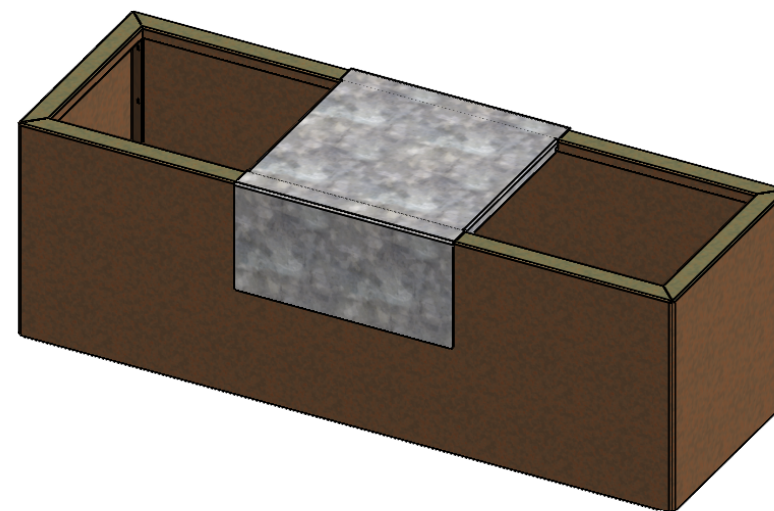
IT Precauzioni di sicurezza e avvertenze

- Utilizza sempre la piattaforma in combinazione con la nostra fioriera modulare.
- Indossa guanti da lavoro durante la movimentazione della piattaforma per fioriera.
- Indossa scarpe antinfortunistiche con punta in acciaio.

INSTALLATION GUIDE: PLATFORMS FOR PLANTERS

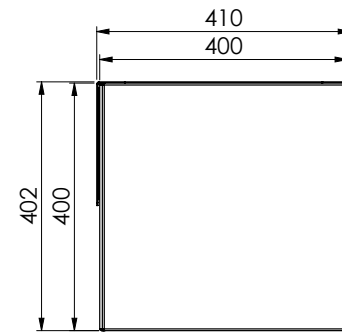
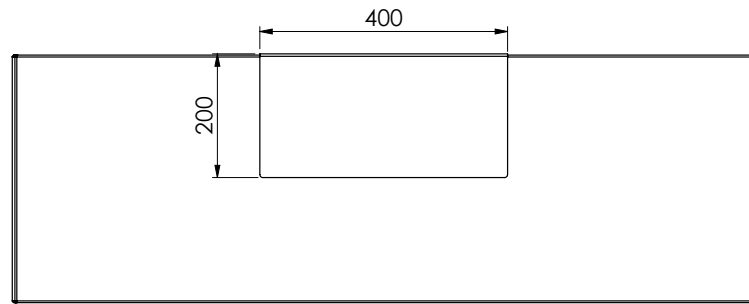
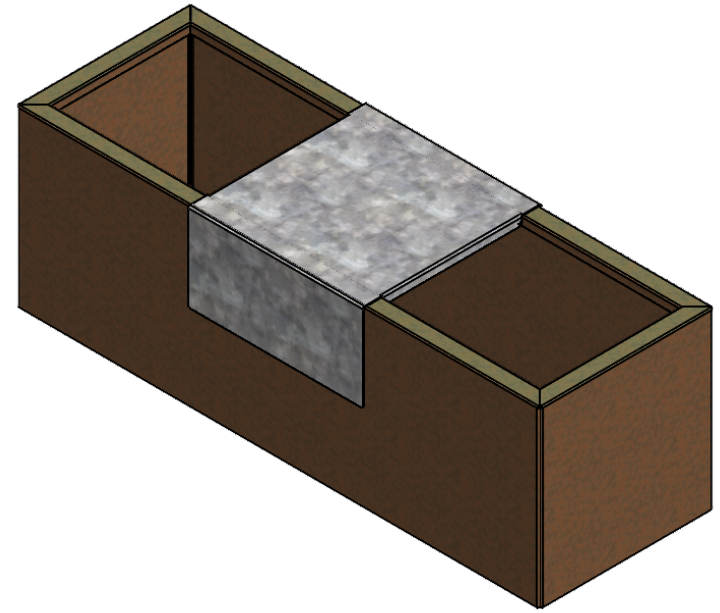
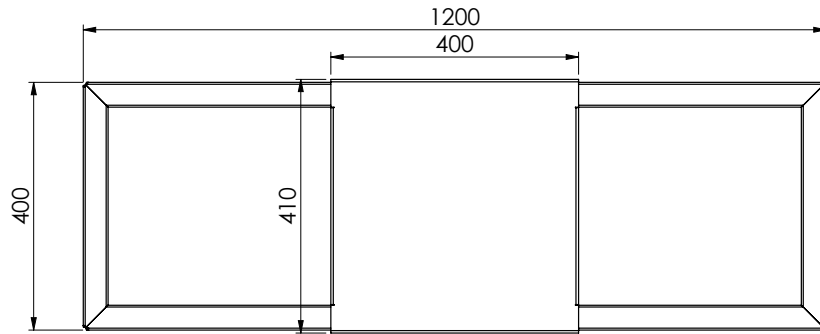


Only possible with modulair planters.



Platforms for planters	
Installation Guide	Dimensions: mm
Date: 12-5-2025	Page: 1 / 1
www.mysteel.eu	

TECHNICAL DRAWING: PLATFORMS FOR PLANTERS



Platforms for planters	
Technical drawing	Dimensions: mm
Date: 12-5-2025	Page: 1 / 1
www.mysteel.eu	

MYSTEEL MANUAL EDITION 052025

This manual has been compiled with the utmost care. Any printing errors, changes or imperfections are reserved.

General conditions



Service



ENERGIEWEG 35
5422 VM GEMERT
THE NETHERLANDS
INFO@MYSTEEL.NL
+31 492 745200
VAT: NL862095189B01